

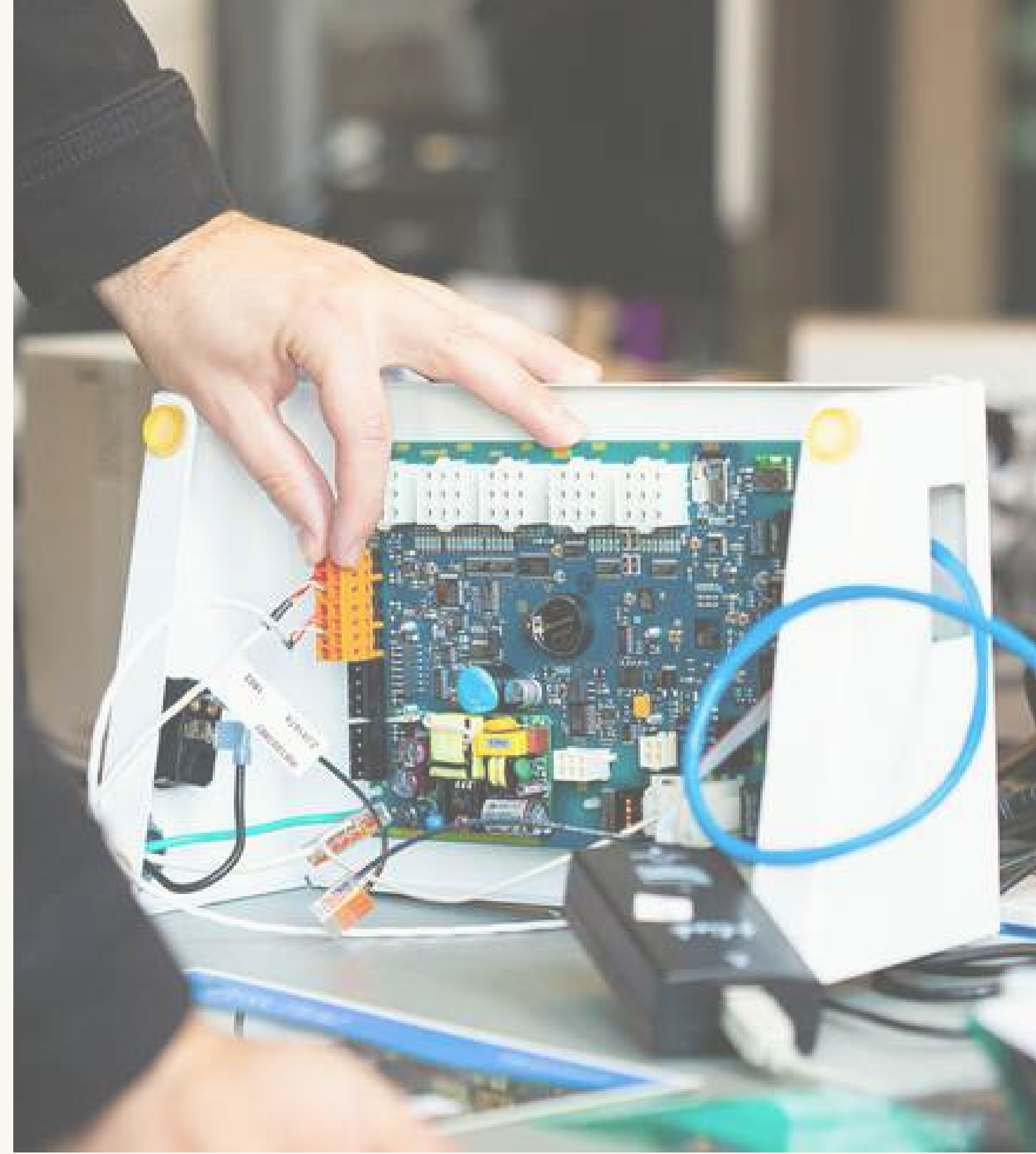
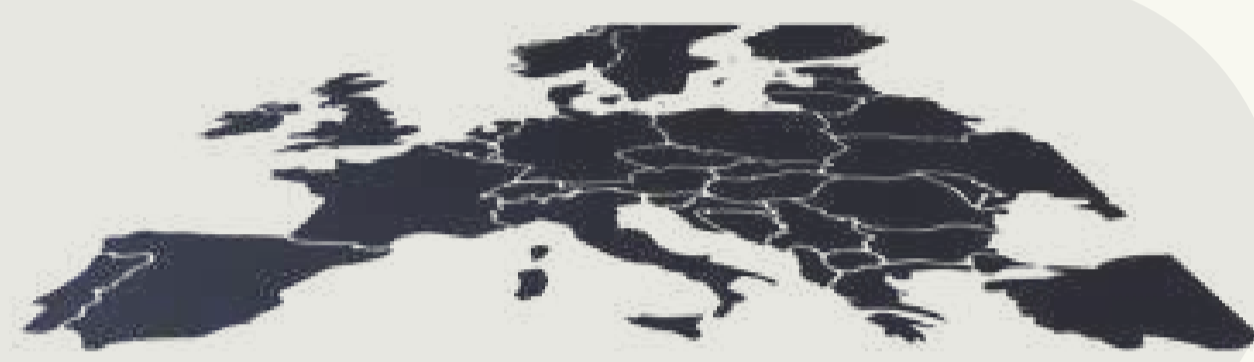
MAQUETTE DE TEST D'USABILITE D'UN DISPOSITIF MEDICAL

Imane RAFI, PFE 2022-23

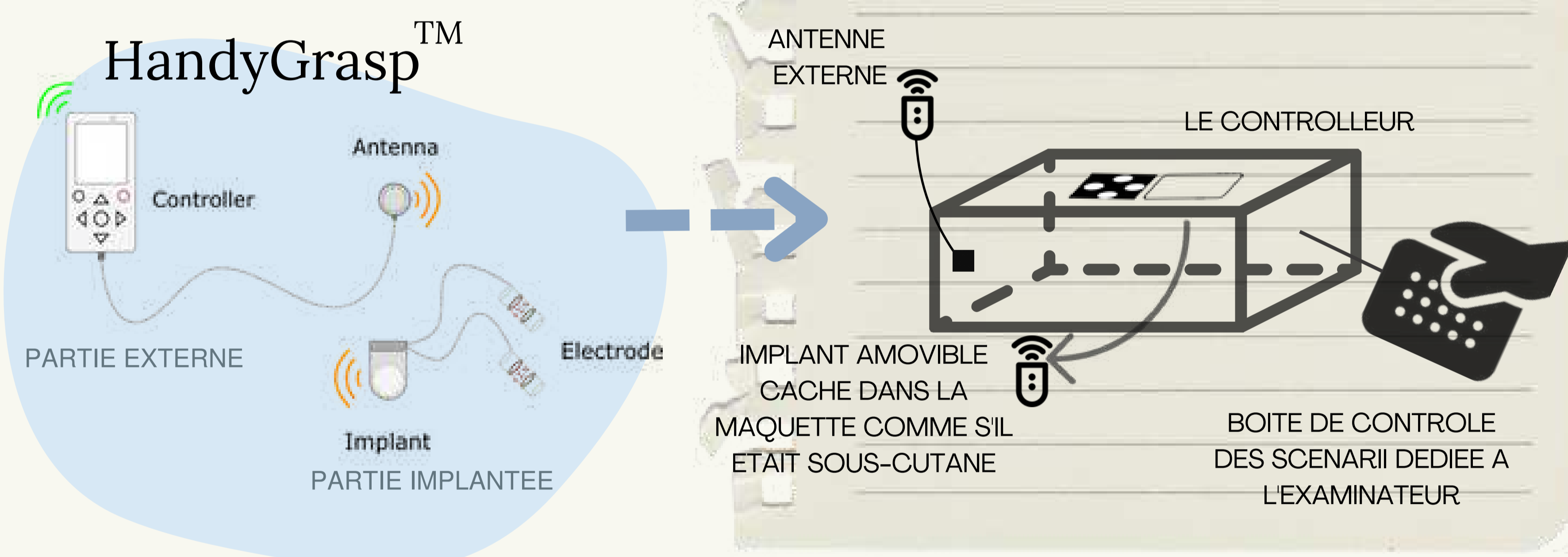
David ANDREU, tuteur encadrant

Pour permettre à l'entreprise Neurinnov de commercialiser le DMIA HandyGrasp en EU il faut obtenir la certification CE et garantir le respect du MDR 2017/745 (medical device regulation rassemble les normes comme ISO 14975 ou la IEC 62366-1). Pour cela il est nécessaire d'effectuer des tests préliminaires.

TESTS PRELIMINAIRES
DU DISPOSITIF MEDICAL



L'objectif est de centraliser le dispositif sous forme de maquette . Par le biais de scénarii tests soumis au patient (batterie faible, perte de connexion avec l'antenne interne), l'examineur cherchera à évaluer l'usabilité du dispositif.



La maquette comprend la réalisation de cartes électroniques dédiées chacune à:

- l'écran
- un clavier
- un circuit de charge
- un circuit ON-OFF
- un circuit de gestion de scénarii
- un module Bluetooth pour la communication avec les capteurs

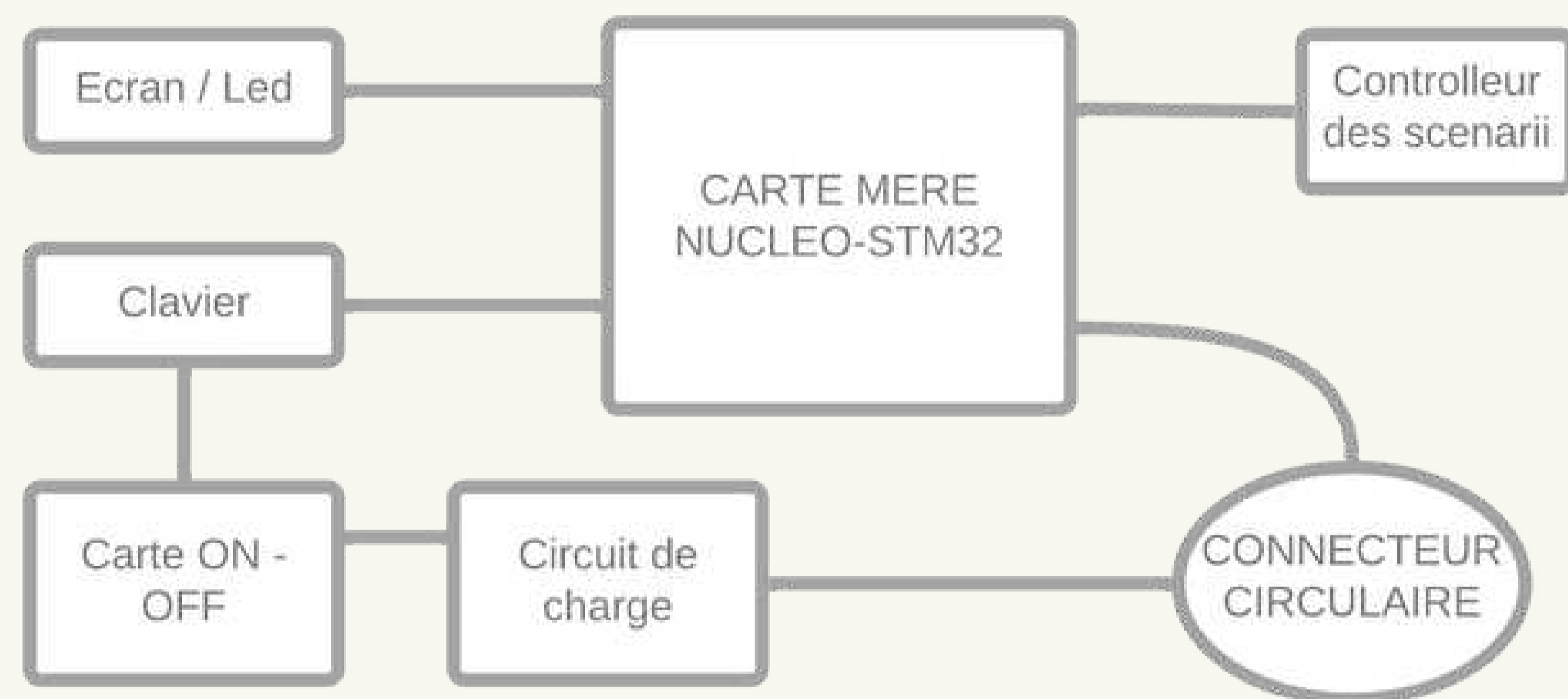
Le tout régi par une carte-mère dotée de la carte NUCLEO-L4R5ZI



ISO 14971

Le boîtier n'est pas transparent, il n'est pas inflammable (taux d'inflammabilité à UL 94 V-0) et en plastique afin de ne pas compromettre la communication RFID entre l'antenne interne et externe

Le circuit de charge repose sur l'utilisation du circuit **LTC4015** qui assure un chargement en toute sécurité



HandyGrasp TM

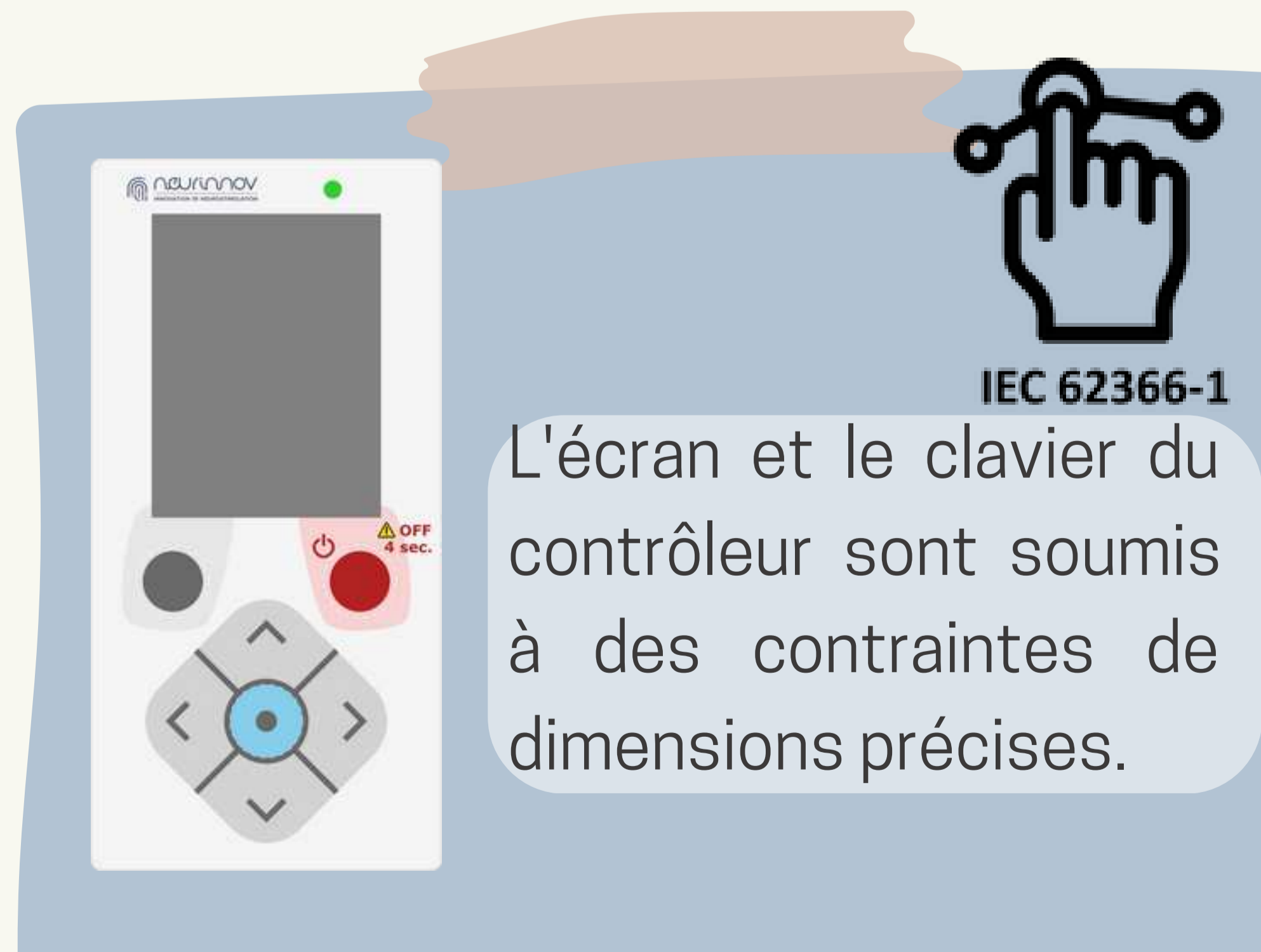
DMIA crée par Neurinnov, Permetts aux patients tétraplégiques d'effectuer des mouvements de la main par stimulation neurale implantée grâce à un contrôleur externe



STIMULATEUR NEURAL IMPLANTE

ELECTRODES NEURALES

PARTIE IMPLANTEE



IEC 62366-1

L'écran et le clavier du contrôleur sont soumis à des contraintes de dimensions précises.



La communication entre le microcontrôleur et le module Bluetooth se fait par le biais du protocole de **communication SPI**. Le code peut être généré et exécuté sur le logiciel STM32CubeIDE. La carte correspondant au module Bluetooth BLUENRG-M2SP est la X-NUCLEOBNRG2A1.

REMERCIEMENTS A TOUTE L'EQUIPE DE NEURINNOV ET AUX TUTEURS PEDAGOGIQUES

